

Vegg Bærende overdekning i veggåpning Overdekning av Masonite bjelker.

Dato	Sign.
03.01.17	AJW
Nr.	Y05-200

Med overdekning og kantbjelker av Masonite bjelker H-kvalitet. For veggåpninger til og med 1,8 meter og med enkel eller dobbel overdekning. Fig 5 til 7 beskriver overdekningene. Denne byggdetaljen er del 1 av 4 som tar hensyn til samvirket mellom kantbjelke/kantplate og overdekning. Del 2 og 3 er byggdetalje Y05-201 og 202 med formler og tabeller for beregning av oppleggsreaksjoner og kapasiteter. Byggdetalj Y05-204 viser beregningseksempler av oppleggsreaksjonene P2 til P6.

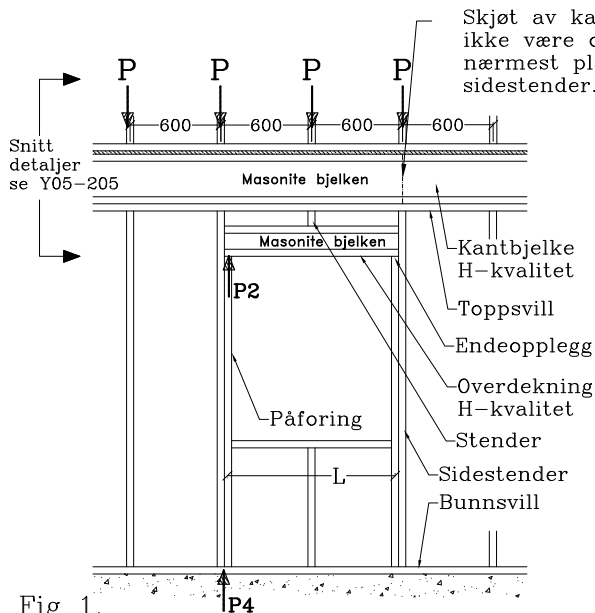


Fig 1.
Overdekning over en veggåpning/et felt

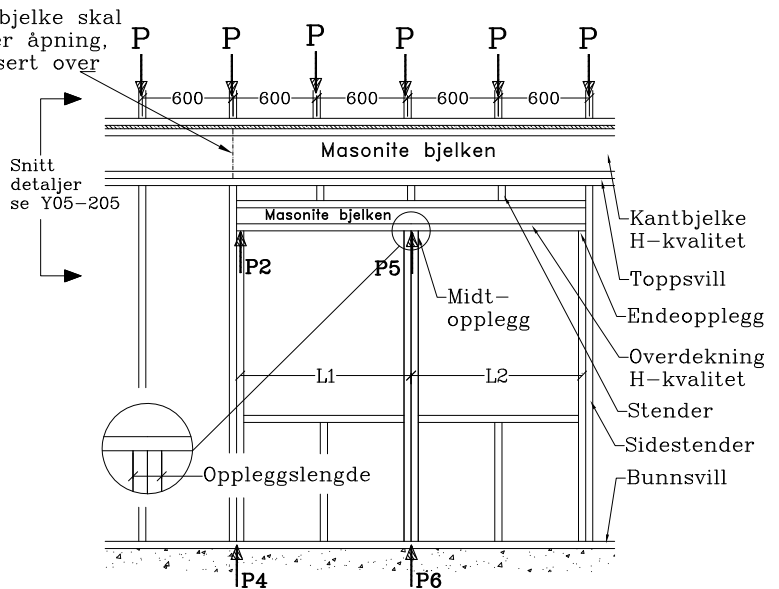


Fig 2.
Kontinuerlig overdekning over to veggåpninger/to felt

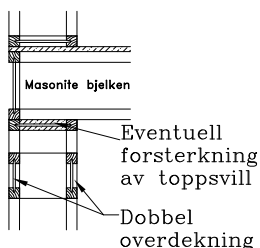


Fig 5
Normalt benyttes dobbel overdekning under toppsvillens flenser for å sikre bæring av både kant- og gulvbjelke. Stegforsterket svill ved store laster fra bjelkelaget. Last fra bjelkelaget inngår i vegglasten, P.

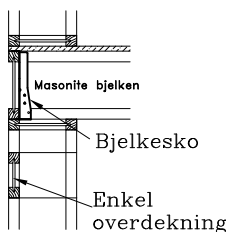


Fig 6
Enkel overdekning monteres ytterst under kantbjelken. Gulvbjelker over veggåpningen henges opp i bjelkesko eller tilsvarende for å kompensere for at gulvbjelke og toppsvill ikke er direkte understøttet av overdekningen. Bjelkesko kan utelates om beregninger tillater dette.

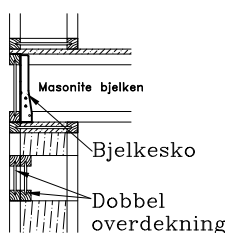


Fig 7
Dobbel overdekning monteres ytterst inntil hverandre. I tillegg til at bjelkesko bør benyttes som vist i fig 4 må også toppsvill og sidestender samt stendere over overdekning forsterkes for å sikre god lastoverføring samt opplegg for overdekningene.



Fig 8
18 mm kantplate kan også benyttes, men gir opp mot dobbelt så stor oppleggslast fra overdekningen, P2. Se tabell 2 i byggdetalj Y05-201 og 202.

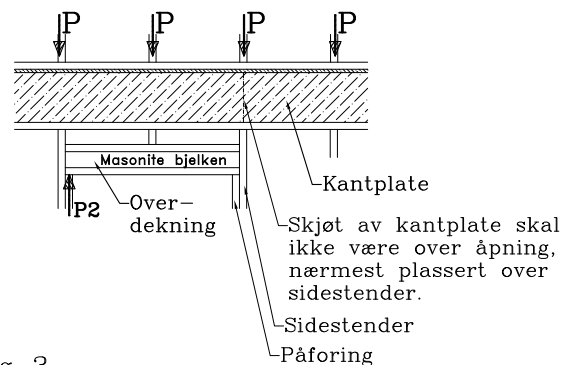


Fig 3.
Kantplater gir vesentlig større last, P2, mot påforing, pga mindre lastfordeling P3 mot sidestenderen. Kantplater skal være minimum 18 mm tykke fuktbestandige (Ekstra) sponplater iht NS-EN 312-5.

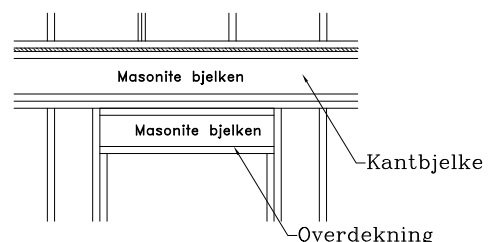


Fig 4
Overdekning kan også monteres helt opp under toppsvill. Gjøres dette er det viktig at overdekningen ikke bygger så mye at det blir kul på toppsvill.