

Vegg

Utfyllende bindingsverk. Del 3.
Med kontinuerlig Masonite stender.

Dato
04.01.19

Sign.
AJW

Nr.
Y07-200

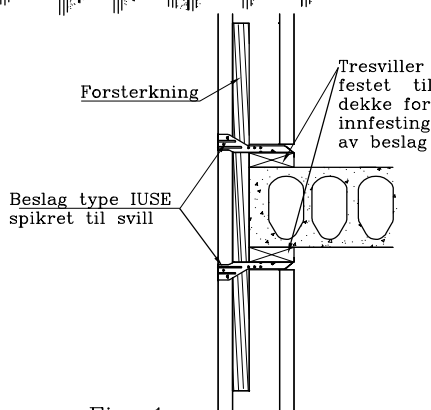
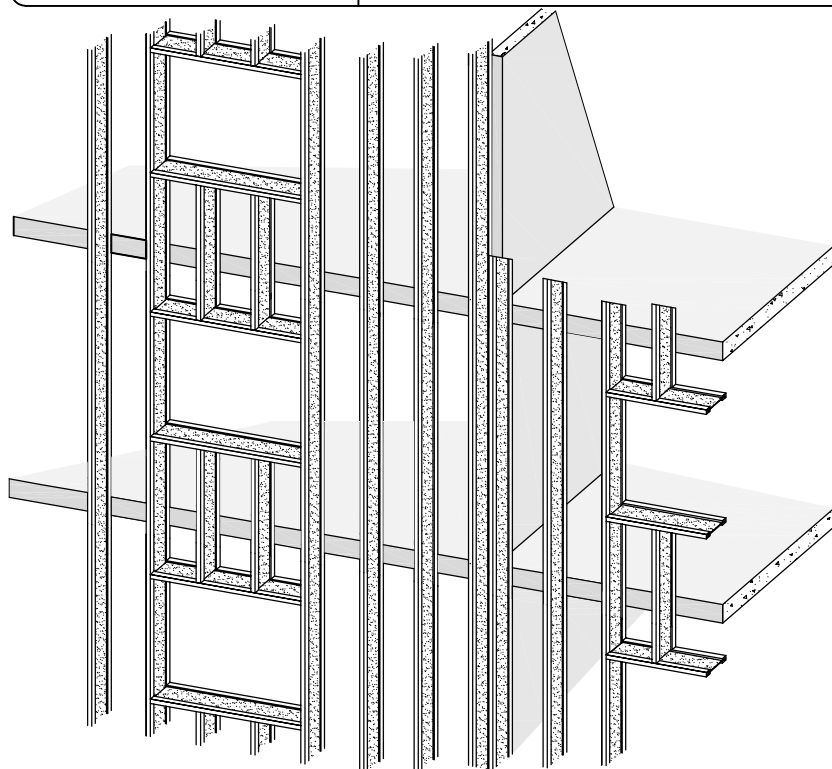


Fig. 1.

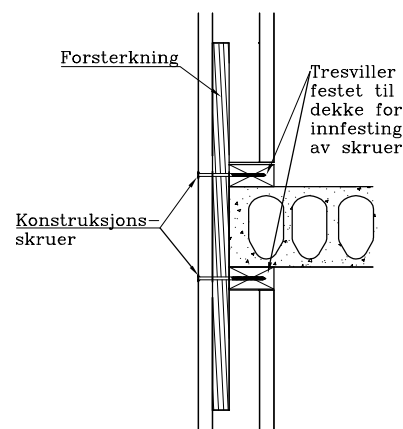


Fig. 2.

Fig. 1 og 2.

Når det lages utsparing i dekke vil det i de fleste tilfeller være nødvendig med forsterkning av stenderen. Forsterkningen skal ta hensyn til håndtering under transport og montasje i tillegg til vind- og egenlast. Beslaget i fig. 1 av type IUSE er samme type som benyttes i bjelkelag. Konstruksjonsskruen i fig. 2 vil normalt ha en tykkelse på minst 8 mm, ha stort hode og vil normalt kreve svillykkelse på 73 mm.

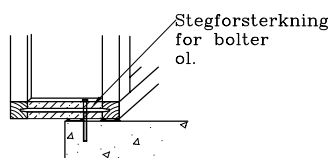


Fig. 3.

Innfesting av bunnsvill til betongdekke samt tetting mellom svill og dekke. Innfesting til dekke med ekspansjonsbolter, fastskutte stålspiker, slaganker mv. Stegforsterkning når det er nødvendig for at kapasitet og kantavstander for festemidlene skal overholdes. Tettelister av neopren eller tilsvarende mellom sviller og dekke.

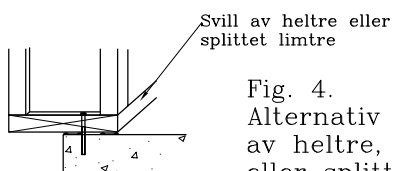


Fig. 4.
Alternativ svill av heltre, LVL eller splittet limtre ol.

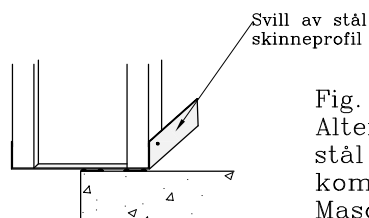


Fig. 5.
Alternativ svill slisste stål skinnprofil i kombinasjon med Masonite stender.