

Heltresvill festet til massivt betongdekke med festemidler som betongskruer eller ekspansjonsbolter dimensjonert mot horisontale vindlaster.

For innfesting til hulldekker gjelder andre regler, se byggdetalj Y07-222.

Kant- og skrue/boltavstander samt kapasiteter mellom svill og skrue/bolt vist i tabell 1 kan benyttes om ikke egne beregninger utføres. Bruk av andre svilltyper som limtre, KertoS og KertoQ gir økt kapasitet, opp til hhv 1,3x, 2x og 4x kapasiteten til heltre. Kapasitet og avstander må kontrolleres spesielt for disse svilltypene.

Dimensjonering av skrue/boltens kapasitet til hulldekket gjøres ihht dokumentasjonen til den aktuelle skrue/bolt leverandøren.

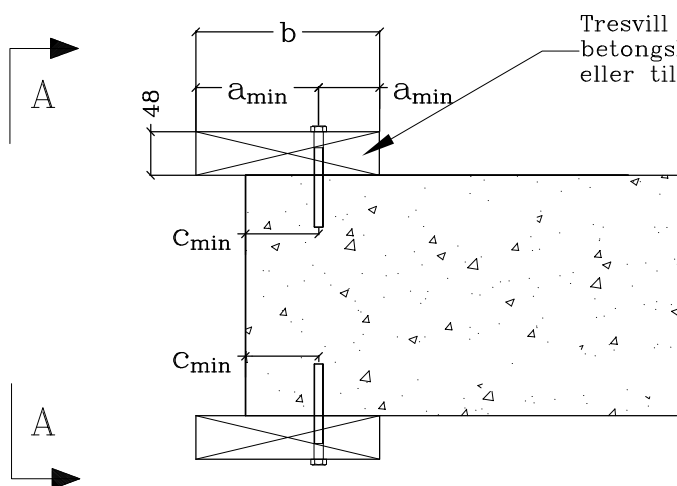


Fig. 1

Tresvill festet til dekke med betongskruer, ekspansjonsbolt eller tilsvarende.

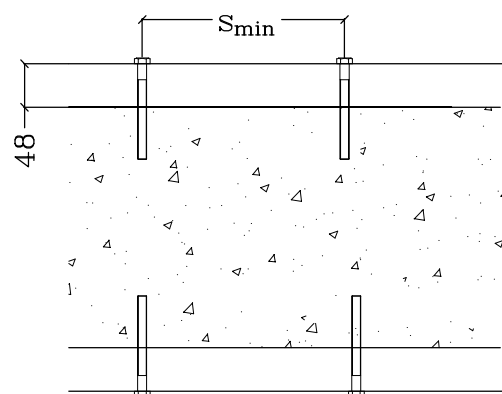


Fig. 2 Snitt A-A

Fig. 1 og 2.

Innfesting av tresvill, minimum C18, til massivt betongdekke.

Tresvillens kantavstand a_{min} og avstand mellom bolt/skrue S_{min} finnes i tabell 1. Kantavstand for betongdekket C_{min} finnes i dokumentasjonen til den aktuelle bolt/skrue leverandøren.

Årsak til korter kapasiteter ved de minste senteravstandene er at det også er tatt hensyn til tresvillens tverrstrekkfasthet.

TABELL 1

Svill- bredde b (mm)	Bolt/skrue diameter (mm)	Dimensjonerende skjærkapasiteter 1) pr. bolt/skrue i heltre svill ved øyeblikklaster (vind)								
		Dimensjonerende kapasitet og minimum kantavstand, a_{min} , for senteravstander, S_{min} .								
		a_{min} (mm)	S_{min} (mm)	F_d (kN)	a_{min} (mm)	S_{min} (mm)	F_d (kN)	a_{min} (mm)	S_{min} (mm)	F_d (kN)
98	8	32	200	3,4	42	300	5,1	46	600	5,5
148	8	32	200	3,4	49	300	5,1	55	600	5,5
198	8	32	200	3,4	54	300	5,1	61	600	5,5
223	8	32	200	3,4	55	300	5,1	63	600	5,5
98	10	40	200	3,4	42	300	5,1	49	600	6,7
148	10	40	200	3,4	49	300	5,1	68	600	6,7
198	10	40	200	3,4	54	300	5,1	77	600	6,7
223	10	40	200	3,4	55	300	5,1	81	600	6,7
98	12	48	200	3,4	48	300	5,1	49	600	7,6
148	12	48	200	3,4	49	300	5,1	74	600	7,6
198	12	48	200	3,4	54	300	5,1	91	600	7,6
223	12	48	200	3,4	55	300	5,1	96	600	7,6

1) Tabell 1. Tabellverdiene gjelder mellom svill og bolt/skrue.

Kontroll av bolt/skruens skjærkapasitet til hulldekket må gjøres separat på grunnlag av dokumentasjonen til den aktuelle skrueleverandøren.