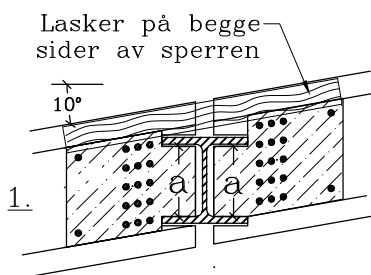


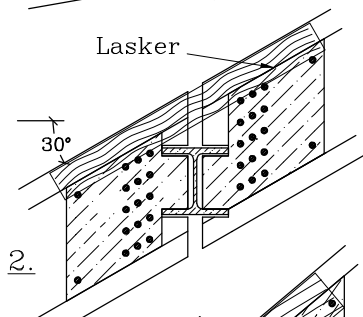
Såldragere vil normalt kunne ha vesentlig lavere høyde enn limtredragere ved samme belastning. Når dragere ønskes skjult eller skal synes minst mulig under sperren er ståldragere et godt alternativ. Siden stål leder varme vesentlig mer enn tre (større kuldebro) bør dette tas hensyn til ved at det gis plass for mest mulig isolasjon over ståldrageren.

Denne detaljen viser løsning med forsterkning av sperre mot ståldrager for takvinkler mellom 0 og 45°. Nærmere beskrivelse av detaljene med tabeller for oppleggskapasiteter er vist i byggdetaljene T03-487 og T03-488.

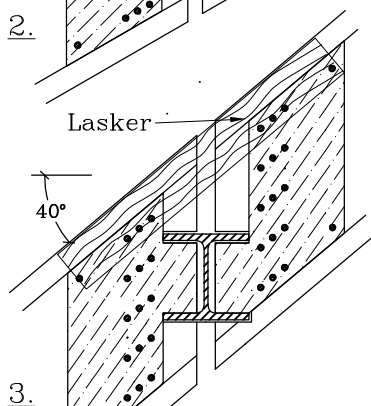
For takvinkler 0 til 5° finnes også løsning der forsterkning kan unngås, se byggdetaljene T03-480 og T03-485.



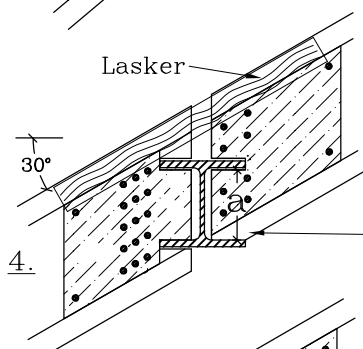
Ståldragere med større høyde enn 200 mm kan benyttes når forutsetningene for utforming av forsterkning og Masonite sperre er tilfredsstillt, som vist i byggdetalj T03-487 og 488. Kapasiteten til 200 mm høy drager kan da benyttes til sikker side. Oppleggslengde "b" skal være 78 mm, -den samme som for dragerhøyde 200 mm



Type. 1 til 3. Detaljer for takvinkler 0 til 45°. Detaljene viser eksempler for takvinkel 10 til 40° og sperrehøyder 300 og 400 mm. Disse detaljene er utviklet for ståldrager-dimensjoner med høyder fra 140 til 200 mm. Ståldragere med mindre høyde enn 140 mm anbefales ikke da høyden "a" til del av forsterkningen som går inn på ståldrageren, for lavere ståldragere gir liten styrke i forsterkningen.

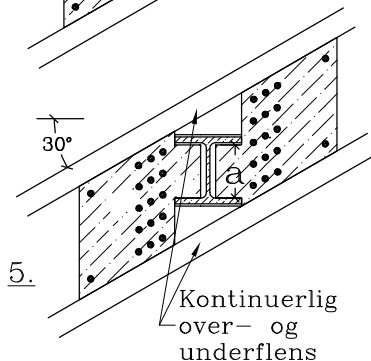


Sperrene forbindes over ståldrager med lasker på begge sider som vist i detaljene.

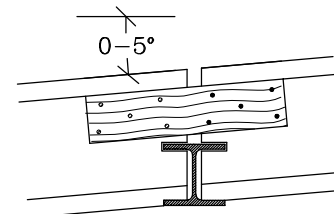


Type. 4. Sperreopplegg fra høyre side kan utføres slik at Masonite-sperrens nedre flens hviler inn på ståldragerens nedre flens. Forutsetningen er at horisontalsnittet i Masonite sperrens flens starter i kant av ståldrager, dette er nærmere beskrevet i byggdetalj T03-488 med tabell for oppleggskapasitet.

Masonite bjelkens flens med opplegg på ståldrageren. Med horisontalsnitt fra kant av ståldreger, se detaljer i byggdetalj T03-488.



Type. 5. Takvinkel 30°. Denne detaljen viser ståldrageren tredd gjennom hull i Masonite sperrens steg der flensene ikke kappes (kontinuerlige flenser). På denne måten beholdes sperrens stivhet og momentstyrke over drageren, kan benytte feks ved mindre utkrageringer. Denne monteringen kan være utfordrende på byggeplass og egner seg best for de mindre og kortere ståldragere. Forsterkningene må leveres løse for montering på byggeplassen etter at sperren og ståldrager er plassert. Se nærmere beskrivelse med kapasiteter i byggdetalj T03-487.



Type. 6. For takvinkler 0 til 5° finnes også løsning der forsterkning kan unngås, se byggdetaljene T03-480 og T03-485.