

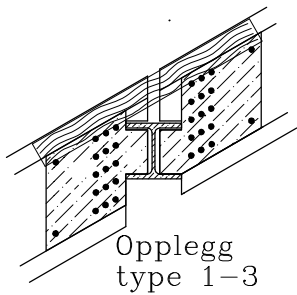
Tak

Sperre opplagt på underflens ståldrager, del 2.

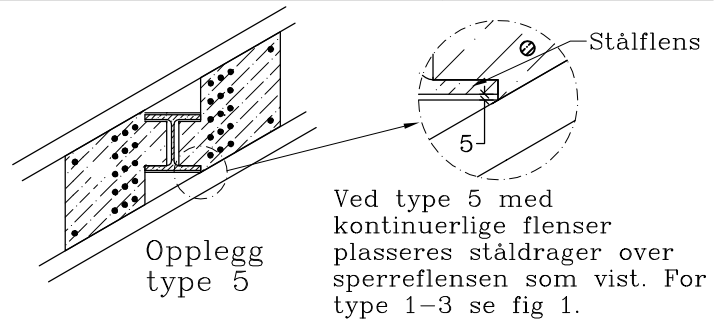
Dato
17.02.26

Sign.
AJW

Nr.
T03-487



Opplaggstyper med forsterkning direkte på ståldrager, innledende beskrevet i byggdetaljen T03-486.



Ved type 5 med kontinuerlige flenser plasseres ståldrager over sperreflensen som vist. For type 1-3 se fig 1.

Forsterkning med 17 spiker/skruer med avstander som vist. Avstander mellom spiker og forsterkningsstørrelser som vist i fig 1. Spiker med diameter minimum 2,5 mm og lengde minimum 60 mm. For HI-kvalitet (bredflens) benyttes spikerlengde minimum 80 mm når 28-30 mm stegforsterkningstykkelse benyttes. Benyttes skruer skal disse ha diameter mellom 4 og 5 mm og skal gå minst 16 mm inn i motstående forsterkning.

For HB-kvalitet (storflens) benyttes spikerlengde minimum 90 mm når forsterkningstykkelsen fyller helt ut tilsvarende flensbredden. Benyttes 18 eller 30 mm forsterkningstykkelser på HB-kvalitet benyttes minimum spikerlengder hhv. 60 og 80 mm.

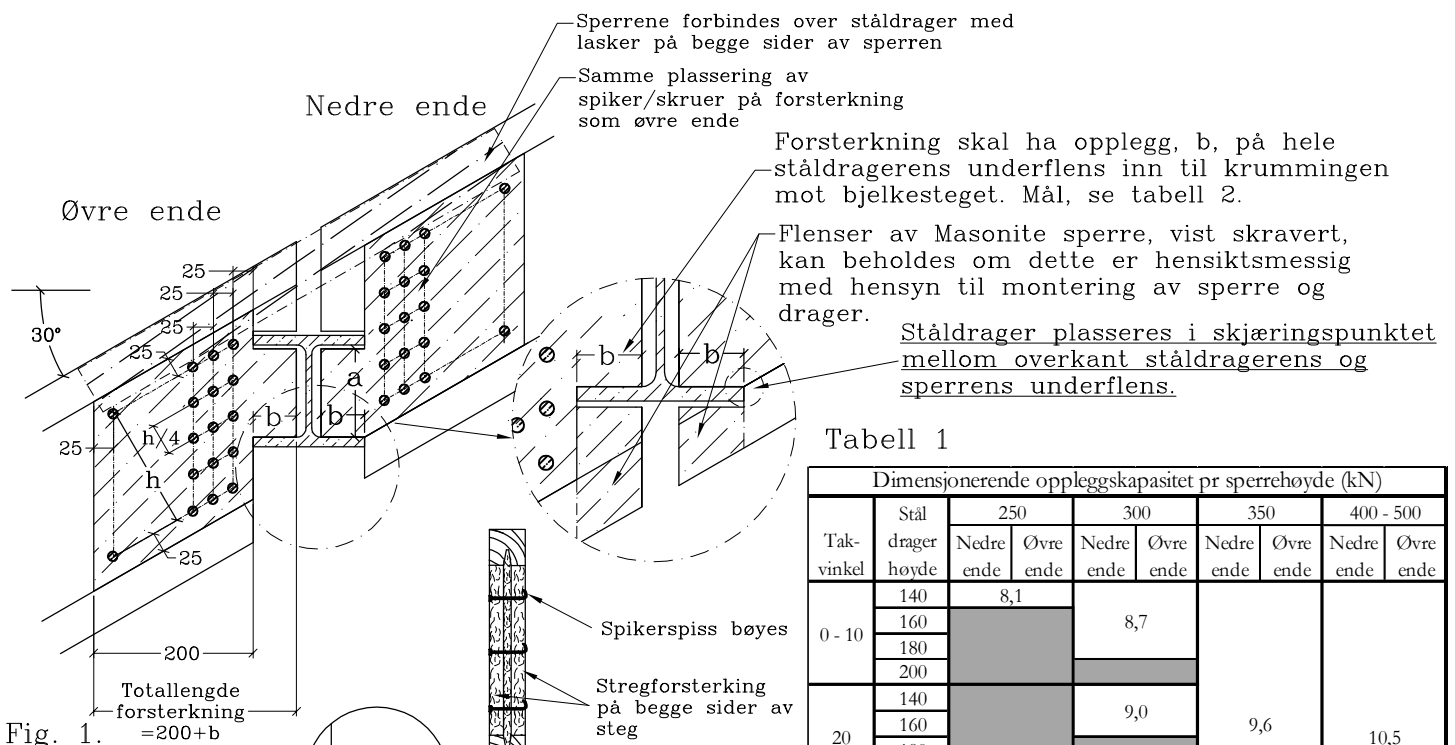
Som forsterkning benyttes fuktbestandige sponplater iht. NS-EN 312-5 eller andre platematerialer av tilsvarende materialkvalitet.

Mål på forsterkningene som vist i fig. 1. Forsterkningshøyde- og lengde "a" og "b" finnes i tabell 2.

Definering av oppleggenes plassering på ståldrageren:

Øvre ende: Sperrens øvre ende som er opplagt på ståldrageren.

Nedre ende: Sperrens nedre ende som er opplagt på ståldrageren.



Tabell 1

		Dimensjonerende opplaggskapasitet pr sperrehøyde (kN)							
Tak-vinkel	Stål drager høyde	250		300		350		400-500	
		Nedre ende	Øvre ende	Nedre ende	Øvre ende	Nedre ende	Øvre ende	Nedre ende	Øvre ende
0 - 10	140	8,1							
	160			8,7					
	180					9,6			
	200							10,5	
20	140			9,0					
	160					9,6			
	180							10,5	
	200								
30	140			9,5					
	160					9,6			
	180							10,5	
	200								
40	140			7,7	10,2	7,7		7,7	
	160					9,1	11,0	9,1	
	180					10,3		10,3	12,0
	200							11,7	
45	140			6,5	10,7				
	160					6,5	11,5		
	180							6,5	12,4
	200								

Tabell 2

Opplagg på ståldrager (mm)		
HEB - HEA	Lengde (b)	Høyde (a)
140	55	111
160	61	129
180	71	147
200	78 1)	165

Stegforsterkningens størrelse inn mellom ståldragerens flenser, se fig 1.
1) Også for ståldragerhøyder større enn 200mm.

Fig. 1.

Åpning over ståldrager kan økes over 5 mm hvis større verktøy for sliss benyttes.

Fig. 2.

Avstander mellom sliss i sperre og ståldrager

Benyttes 29 mm forsterkning kan kapasiteten til nedre ende settes lik øvre ende for takvinkel 40 grader og større. 29 mm forsterkning gir ikke større kapasitet for øvre ende. Skravert område viser ståldrager som er for store.