

Bjelkelag

Grunnmur med isolasjonskjerne. Del 2.
I-bjelke bunnsvill, enkel grunnmursvill

Dato	Sign.
03.10.16	AJW
Nr.	B02-105

Bjelkelag på mur med isolasjonskjerne eller andre systemer med gjennomgående betong eller tilsvarende i murkronen. Vegg med Masonite stender.

Montasje av forsterket gulvbjelke ved enkel 48x148 grunnmursvill, maks 250 mm stender- og svill dimensjon.

Klossforsterkinger av minimum 18 mm fuktbestandige (Ekstra) sponplater ihht NS-EN 312-5. OSB3- og kryssfiner kan også benyttes forutsatt at disse monteres med plateretningen stående. Når mer enn en forsterkning monteres skal disse monteres på begge sider av gulvbjelken.

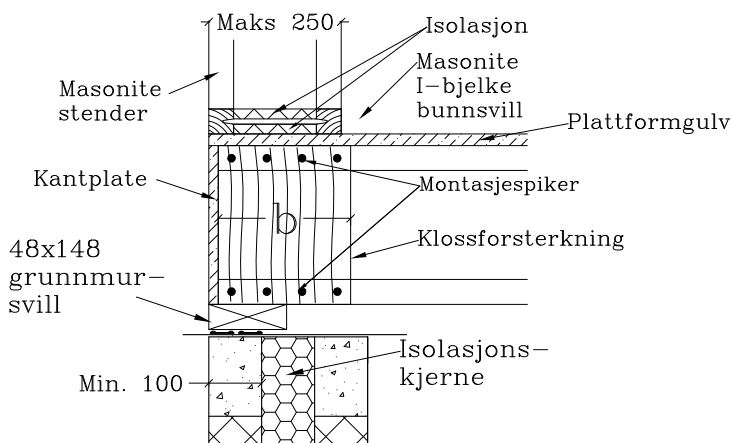


Fig. 3.
Bunnsvill uten forsterking.

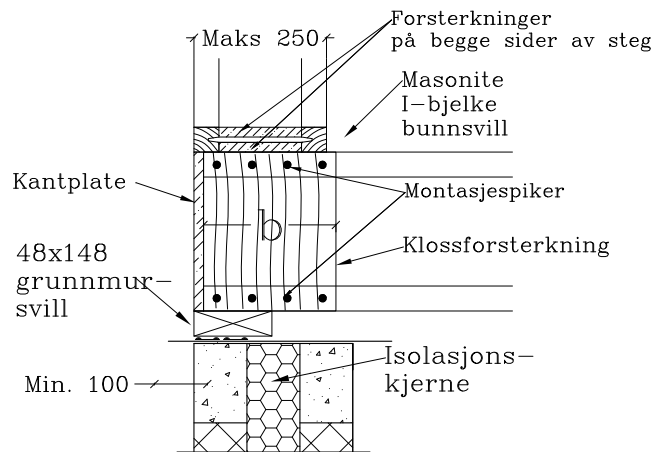


Fig. 4.
Bunnsvill med forsterking uten plattformgulv.

Klossforsterking med samme høyde som gulvbjelken overfører belastning mellom vegg og sviller. Enkel grunnmursvill anbefales ikke for bunnsvillbredder større enn 250mm, for bredere bunnsviller benyttes dobbel grunnmursvill, se byggdetalj B02-110. Stegforsterket bunnsvill gir ikke ekstra kapasitet sammen med plattformgulv, kun uten plattformgulv.

Klossforsterkningen skal ha minimum samme bredde "b" som bunnsvillen. Forsterkningene kan monteres som en enkel på ene siden av gulvbjelken, dobbel -en på hver side av bjelken eller flerdoble, se figur 5 til 7.

For bunnsvillbredder 148 og 198/200 mm kan klossforsterkning av henholdsvis 36x148 eller 36x198 trevirke minimum C18 benyttes, disse må da monteres med stående fiberretning.

Forsterkning av bunnsvillen kan være 18 mm fuktbestandige sponplater ihht. NS-EN 312-5 eller tilsvarende platematerialer. 18 mm bord kan også benyttes. Forsterkningene skal monteres på begge sider av steget og fylle hele stegbredden i bunnsvillen.

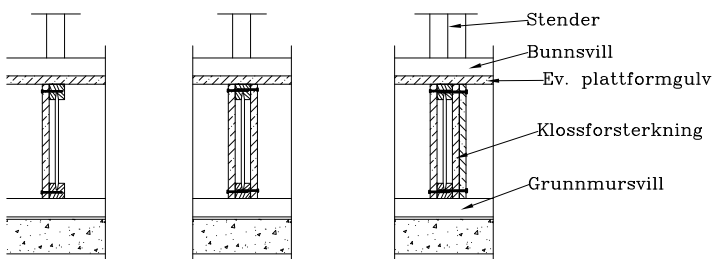


Fig. 6. Enkel
Fig. 7. Dobbel
Fig. 8. Flerdobbelt forsterkning

Heltre klossforsterkninger med stående fiberretning.

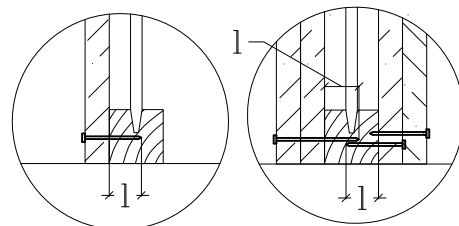


Fig. 9
Forankringslengde "l" skal være minimum 12x spiker- eller skruediameter. l=30 mm for spiker diameter d=2,5 mm. Samme minimumslengde for spiker og skruer. Dobbel forsterkning kan spikres gjennom begge hvis forankringslengden er lang nok, hvis ikke må hver forsterkning spikres/skrus med 4 spiker/skrus.

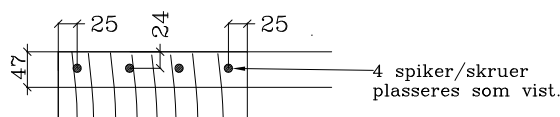


Fig. 10
Spikring til en fens, kantavstander.