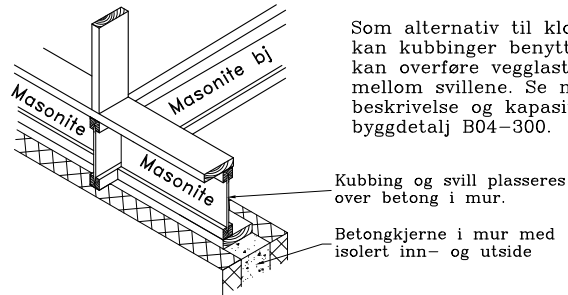
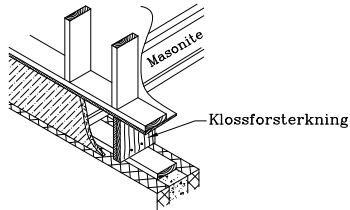


Bjelkelag

Forsterkning for stender/søyle utenfor modul

Dato	Sign.
01.04.14	AJW
Nr.	
B04-200	

Forsterkning når stender eventuelt søyle i vegg kommer utenfor modul eller ikke kan festes til gulvbjelke.



Som alternativ til klossforsterkning kan kubbinger benyttes når disse kan overføre vegglasten direkte mellom svillene. Se nærmere beskrivelse og kapasiteter i byggdetalj B04-300.

Kubbing og svill plasseres over betong i mur.

Betongkjerne i mur med isolert inn- og utside

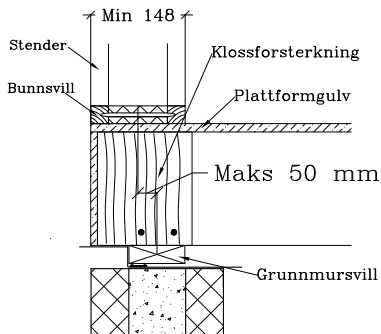


Fig. 1.
Mur med betongkjerne, eksentrisitet maksimum 50 mm.

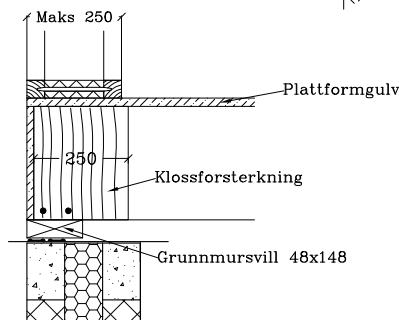


Fig. 2.
Mur med isolasjonskjerne Enkel grunnmursvill

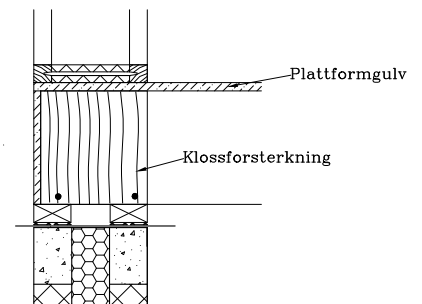


Fig. 3.
Mur med isolasjonskjerne
Dobbel grunnmursvill

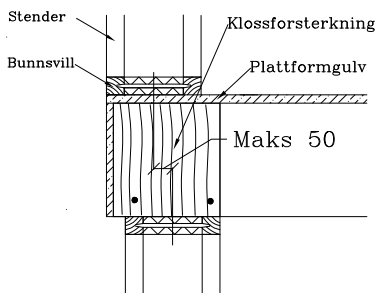


Fig. 4.
Underliggende bindingsverk

Fig. 1-4. Når stender/søyler ikke kan spikres/skrues til gulvbjelken skal ikke eksentrisiteten mellom senter stender og grunnmursvill/toppsvill være større enn 50 mm. For større utkragerer ekstra gulvbjelke eller stikkbjelke under stender som vist i fig. 5. og 6.

Klossforsterkningens kapasitet finnes i byggdetaljene for opplegg på de forskjellige grunnmursystemer samt på bindingsverk, detaljene B02-110, B02-130, B02-210 og B03-110.

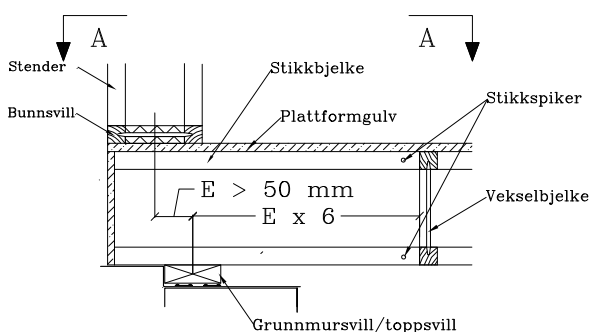
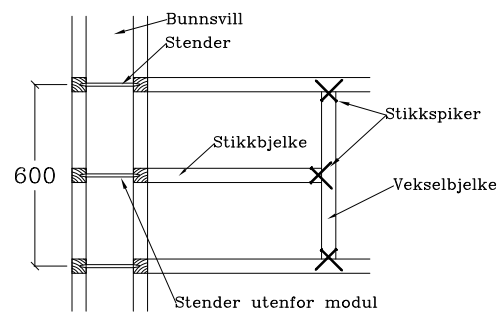


Fig. 5.
Utkraget gulvbjelke mer enn 50 mm ut over grunnmur/toppsvill.



Snitt A-A

Når eksentrisiteten E, mellom senter sviller, er større enn 50 mm monteres ekstra gulvbjelke eventuelt stikkbjelke som vist i fig. 5. Lengde på stikkbjelken beregnes med lengde fra senter grunnmur/toppsvill på $E \times 6$ som vist på fig. 5. Stikkbjelken skal kontrolleres for styrke og stivhet pga. vegg og bjelkelagslast og stikkspikres med 4 stk 28/90 eller tilsvarende som vist. Klossforsterkning gir økt kapasitet ved utkragerer til og med 100 mm ihht. byggdetalj B02-210 eller ved å montere flere gulv- eller stikkbjelker ved siden av hverandre. Kapasitet for innfesting mellom stikk-, veksel- og gulvbjelke økes ved bruk av stegforsterkninger, kapasitet finnes i byggdetalj B05-200 tabell 1. Med kun 4 stikkspiker 28/90 pr. bjelkeende er kapasiteten 1,8 kN.