

Bjelkelag

Stender ute av modul, del 2

Kubbing og kantplate/kantbjelke som bæring

Dato	Sign.
07.09.17	AJW
Nr.	B04-311

Når stender kommer utenfor modul, for eksempel sidestender i vindusåpning, kan kubbing, kantplate eventuelt kantbjelke utnyttes til å overføre last fra sidestenderen til den underliggende konstruksjonen. For å øke kapasiteten ytterligere kan kombinasjon av kubbing og kantplate/bjelke benyttes. Lasten "P1" som stenderen ute av modul kan belastes med pr kantplate/bjelke og kubbing er vist i tabellen. For tilfeller der stender utenfor modul ikke er understøttet direkte av stender i undreliggende bindingsverk eller av grunnmur, drager eller annen kontinuerlig understøttelse, se byggdetalj B04-310.

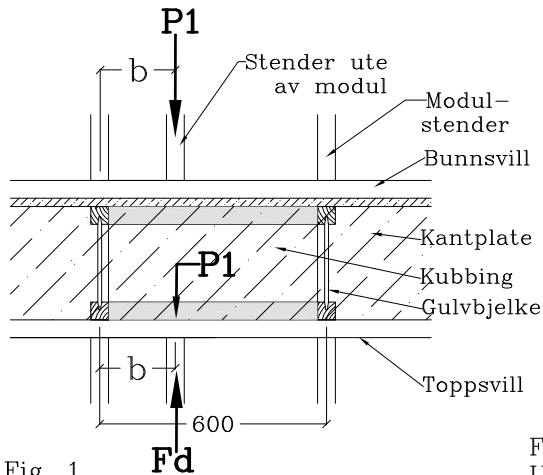


Fig. 1. Underliggende bindingsverk

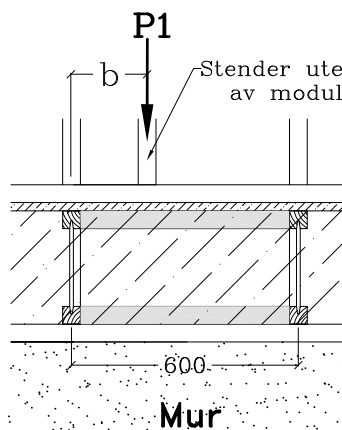


Fig. 2. Underliggende grunnmur, drager eller annen kontinuerlig understøttelse.

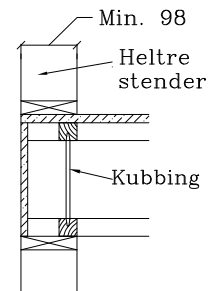


Fig. 3. Tabellen kan også benyttes i bindingsverk av heltre.

Tabell

Bjelke- høyde	Avstand b (mm)	Kapasiteter sviller 1) (kN)			Kapasiteter (kN) 4)		
		U-forst svill	Forst svill	Forst svill og stender	Kubbing (2)	Kantplate	Kantplate + kubbing (3)
		Fd			P1		
200 - 250	≤50	24,6	30,6	41,4	7,5	7,0	14,5
	100				11,1	10,5	21,6
	200				14,7	10,5	25,2
	300				18,4	10,5	28,9
300	≤50				7,1	7,0	14,1
	100				9,7	10,5	20,2
	200				12,0	10,5	22,5
	300				14,3	10,5	24,9
350 - 400	≤50				6,6	7,0	13,6
	100				8,3	10,5	18,8
	200				9,9	10,5	20,4
	300				11,5	10,5	22,0
450 - 500	≤50	6,1	7,0	13,1			
	100	7,2	10,5	17,7			
	200	8,3	10,5	18,8			
	300	9,5	10,5	20,0			

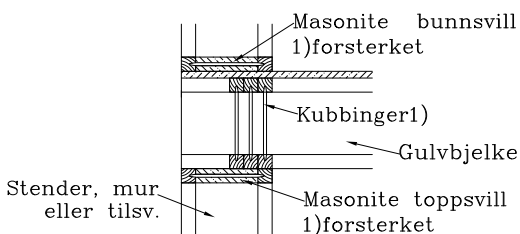


Fig. 4. Forsterkning med kubbing. Kan også plasseres over toppsvillens ytre flens. Det kan benyttes flere kubbinger. Tabellens kapasiteter er pr. kubbing. 1) Når kubbinger plasseres over svillenes steg må svillene stegforsterkes.

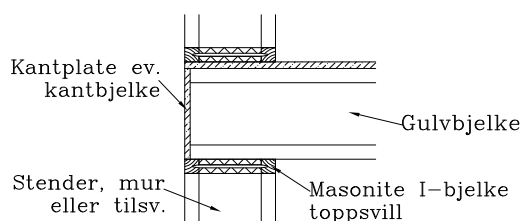


Fig. 5. Forsterkning med kun kantplate. Samme kapasitet om kantbjelke av Masonite benyttes.

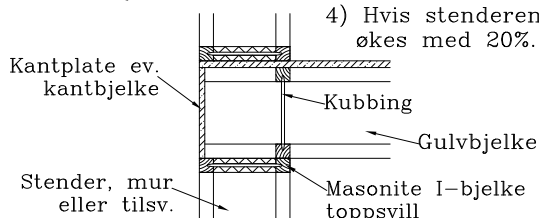


Fig. 6. Forsterkning med kubbing og kantplate. Samme kapasitet om kantbjelke av Masonite benyttes

- 1) Kapasitet pr stender, se byggdetaljene Y02-010 og Y02-011.
- 2) Kapasitet pr kubbing. Kapasiteten er den samme for H-, HI- og HB-kvalitetene.
- 3) Kapasitet med én kubbing. Med flere kubbinger økes kapasiteten med kapasiteten til hver ekstra kubbing. Sum kapasitet skal ikke overstige den underliggende stenderens kapasitet "Fd".
- 4) Hvis stenderen ute av modul er dobbel kan kapasiteten økes med 20%.