

Bjelkelag

Tabell for hulltaking, rektangulære hull

Dato	Sign.
14.11.17	AJW
Nr.	B12-107

Det kan lages hull i Masonite bjelken som går helt ut til flensene, dette gir vesentlig større hull-diameter enn hva som normalt kan lages i samme bjelkehøyder for heltre-, limtre- og LVL-bjelker.

Tabellen gir hullavstander i bjelkelag i eneboliger, med nyttelest 2,0 kN/m² og egenlast 0,5 kN/m² og senteravstand mellom bjelkene på 600 mm. Tabellen har lysmål ihht. bjelkelagstabeller for "Komfort kriteriet".

Tabellen er laget for bjelke som spenner fritt over et felt eller kontinuerlig over to eller flere felt. Lysmålet (L) gjelder for feltet med hull. Tabellen benyttes både for bjelker av H-kvalitet (bjelker med 47x47 mm flenser), HI-kvalitet (bjelker med 47x70 mm flenser) og HB-kvalitet (bjelker med 47x97 mm flenser).

Kortere lysmål enn vist i tabellene kan gi kortere hullavstander, men aldri kortere enn bjelkens høyde (H). Reglene for hulltaking er beskrevet i byggdetalj B12-109. Tabell og regler for runde hull er vist i byggdetalj B12-06.

Overkapping tillates ikke

Rektangulære hull kan med fordel utføres med runde hjørner, radius 20 mm. Men kan allikevel kappes helt ut i hjørnet, men "overkapping" tillates ikke.

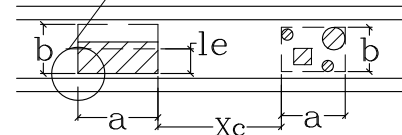
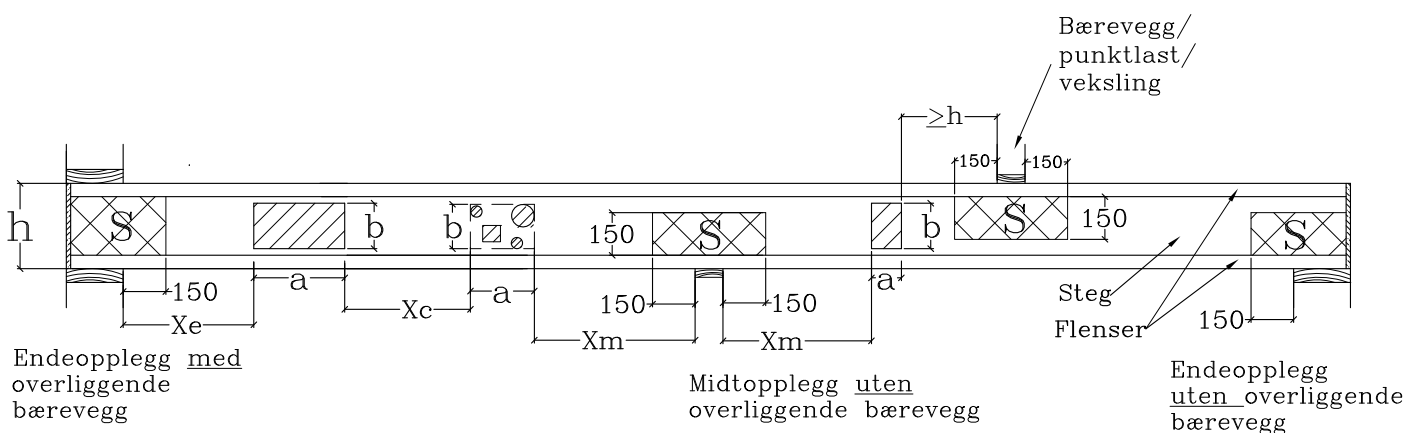


Fig 2. Større hull skal normalt lages sentrisk på bjelken, lages disse utenfor senter skal disse betraktes som et større hull med høyde, $b = 2 \times le$, $le =$ avstand fra bjelkesenter til hullkant nærmest flens. Flere mindre hull kan samles innenfor en sirkel så lenge hullstørrelse (striplet) og avstander er overholdt.

Tabell for rektangulære hull								
Lysmål tilsvarende tabell "Lett bjelkelag". Nyttelast 2,0 kN/m ² , c/c 600 mm								
Bjelke-høyde	Hullstørrelse		Et felt		To eller flere felt			Avstand mellom hull
	Lengde	Høyde	Lysmål	Avstand hull-opplegg	Lysmål	Avstand hull-opplegg		
h	a	b	L	X _c ende	L	X _c ende	X _m midt	X _c
200	202	101	3400	200	3570	200	738	404
220	242	121	3610	357	3800	220	939	484
250	302	151	3930	569	4130	356	1198	604
300	320	200	4430	773	4650	533	1477	640
350	320	200	4920	979	5160	710	1756	640
400	320	200	5390	1223	5610	911	2047	640
450	320	200	5820	1029	5980	660	1869	640
500	320	200	6250	903	6290	500	1722	640



Figur 1. Hullplasseringer for store hull samt de mindre hulldiametrene 20 og 40 mm. 20 og 40 mm hull kan plasseres plasseres hvor som helst på bjelken så lenge hullavstandene vist på figuren overholdes og at det ikke lages hull i sikkerhetssonene (S). Ved opplegg som har overliggende bærevegg gjelder sikkerhetssonen hele steghøyden.

S- Sikkerhetsområde (skravert) der det ikke er tillatt å lage hull.