

Hjørneløsninger kan utføres på mange måter, generelt bør de utføres slik at isolering av hjørnet kan skje fra innsiden etter at bygget er lukket, forslag til løsninger er vist i fig 1 – 4, andre kombinasjoner kan også benyttes. For å motvirke fare for oppsprekking av hjørne i ferdig vegg er det viktig at stendere i hjørner festes godt til hverandre. Isolering av Masonite stender er vist i byggdetalj Y01-500

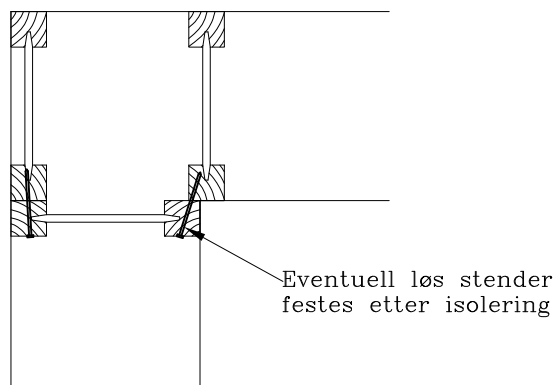


Fig. 1.
Detalj der ene stenderen kan være løs og festes først etter at huset er lukket og isolering er utført. Denne detaljen gir det stiveste innvendige hjørnet og benyttes i de fleste tilfellene.

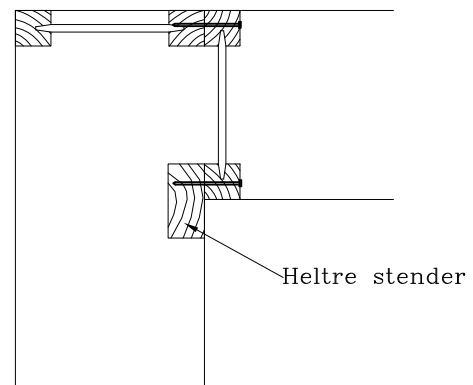


Fig. 2.
Detalj med heltre stender i innvendig hjørne med tilgang for isolering.

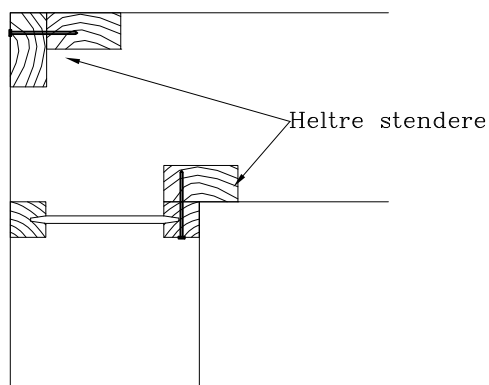


Fig. 3.
Detalj med dobbel heltrestender i utvendig hjørne. Eventuell enkel heltrestender vil gi mindre stivhet.

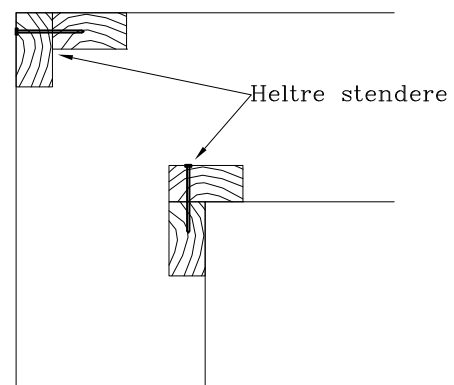


Fig. 4.
Detalj med dobbel heltrestender i hele hjørneløsningen.