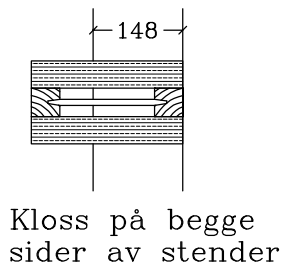
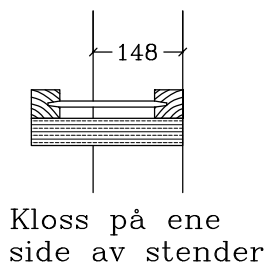
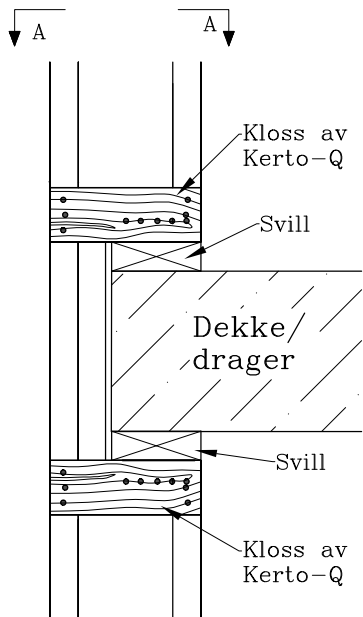


Vegg

Utfyllende bindingsverk. Forankring mot vind.
Forankringskloss av Kerto-Q for 48x148 svill

Dato	Sign.
30.05.24	AJW
Nr. Y07-213	

Masonite stendere i utfyllingsvegg med 45x90 mm LVL-kloss av Kerto-Q og svill av 48x148. For 48x98 svill, se byggdetalj Y07-214. Kerto-Q har noen finerlag som ligger på tvers av de øvrige finerlagene og "armerer" klossen og motvirker at denne sprekker når angitte spikeravstander benyttes. Vanlig LVL, limtre eller heltre krever vesentlig større spikeravstander og er ikke egnet til bruk som vist i denne byggdetaljen. Eventuell bruk av LVL av samme type som Kerto-Q fra andre produsenter må ha tilsvarende egenskaper/kapasiteter. Fiberretning i klossens ytre finerlag skal alltid være på tvers av stender og svill. For at denne type innfesting skal kunne benyttes forutsettes det at veggene ikke påføres belastning fra dekke/drager pga nedbøyning i disse etter at veggene er montert.



Snitt
A-A

Spiker forskyves i forhold til flensens senterlinje

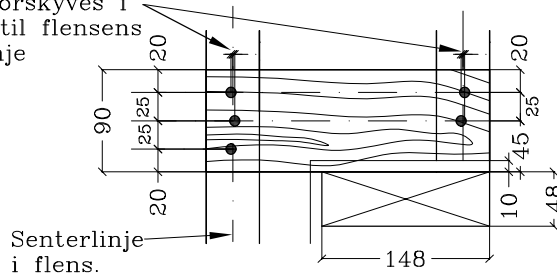


Fig 2.
Spikring til stenderens flenser

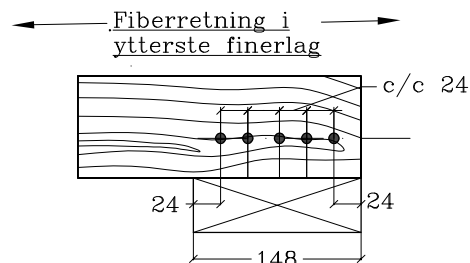


Fig 3.
Stikkspikring til svill

Fig 1.
Eksempel med kloss mot slisset stender.
Kloss bør benyttes både over og under dekke/drager ved bruk av slisset stender. Monteres kloss kun på ene siden av dekket må stenderens styrke i utsparring mot dekket kontrolleres.
Kloss og spiker er kun dimensjonert for ta opp horisontale sug- og trykkkrefter fra vind. Vertikale krefter fra feks egenlast må ivaretas på annen måte.

Forslag til innfesting av svill til massivt- og hulldekke av betong er vist i byggdetaljene Y07-220 og 222.

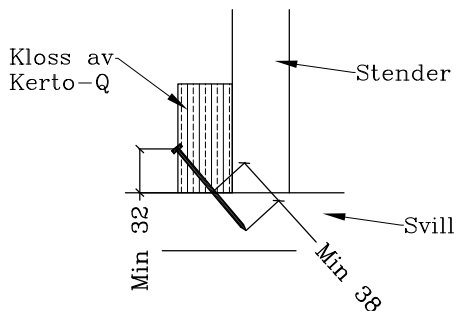


Fig. 4
Kloss stikkspikres til svill med 3,1x90 spiker med viste minimumsavstand til svill og inntrengingsdybde i svillen. Antall og avstand mellom spiker som vist i fig 3.

- 3,1x90 rund maskinspiker. Antall og plassering som vist i fig 2-4.
- Svill 48x148, trekvalitet C24.
- Dimensjonerende kapasitet med kloss på ene siden av stender: 3,5 kN
- Dimensjonerende kapasitet med kloss på begge sider av stender: 7,0 kN

Kapasiteter er beregnet på grunnlag av Treteknisk Håndbok nr 3. av 2022.