

## Bjelkelag

### Gulvbjelke med innfelt limtre drager

Dato	Sign.
19.03.25	AJW
Nr.	B09-312

Masonite gulvbjelker med innfelt drager av limtre, heltre eller LVL. Drageren monterer gjennom hull i Masonite bjelkens steg, med ca 5 mm klaring til hullet for å unngå fare for knirk mellom gulvbjelke og drager. Masonite bjelkens styrke og stivhet kontrolleres separat. Beregnede skjærkrefter for hhv venstre og høyre side av opplegget på drageren skal ikke overstige oppleggskapasitetene til valgte bjelkesko eller vinkelbeslag. Hull for drager skal IKKE berøre gulvbjelkens flenser.

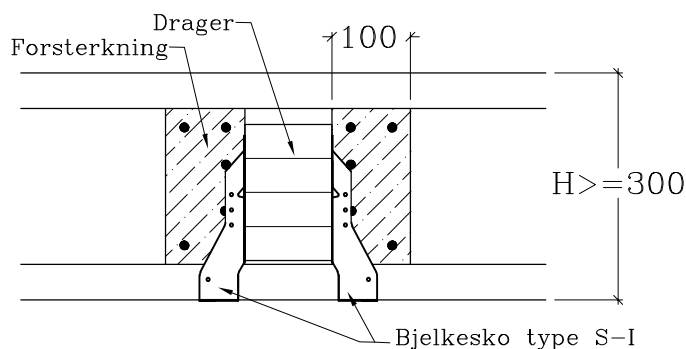


Fig. 1. Kapasitet og beskrivelse for bjelkesko type S-I med forsterkninger og innfestinger finnes i byggdetalj G06-231.

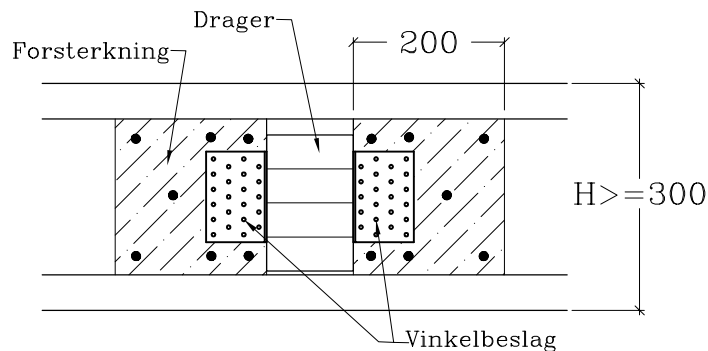


Fig. 2. Kapasitet og beskrivelse for vinkelbeslag er vist i byggdetalj G06-200. Kapasitet og beskrivelse til forsterkninger og innfesting av disse finnes i byggdetalj B05-300.

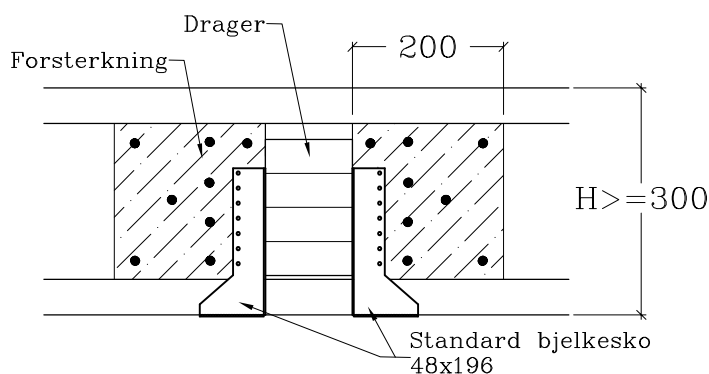


Fig. 3. Kapasitet og beskrivelse for bjelkesko er vist i byggdetalj G06-210. Kapasitet og beskrivelse til forsterkninger og innfesting av disse finnes i byggdetalj B05-300.

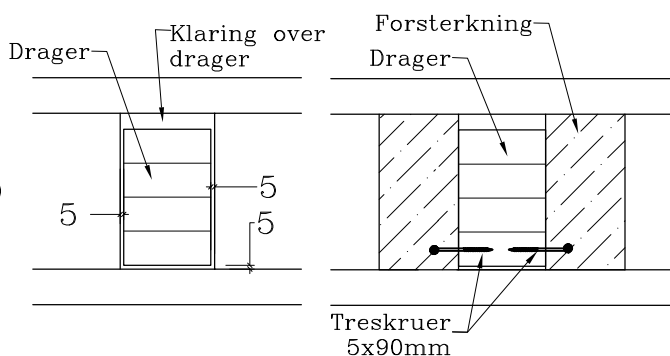


Fig. 4. For å unngå fare for knirk og forenkle montasjen bør det være ca 5 mm klaring rundt drageren. For å stive av gulvbjelken i nedre kant mot vipping stikkskrus gjennom forsterkningene inn i drageren som vist, dette før bjelkesko eller beslag monteres. 4 stk skruer, en fra hver side av gulvbjelken.

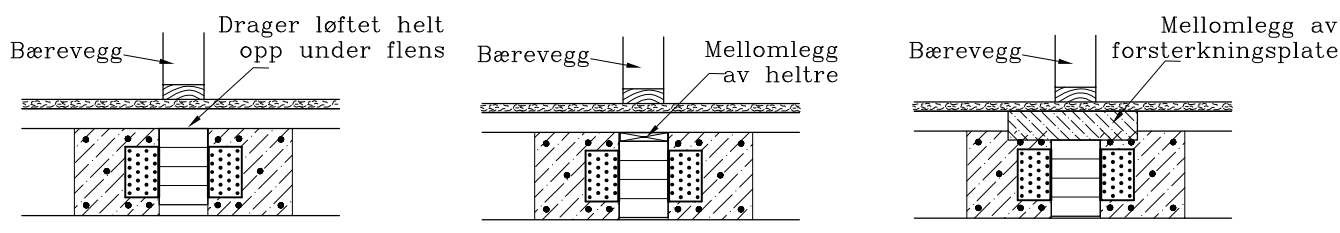


Fig. 5. Når Masonite bjelken belastes av bærevegg skal vegglasten føres direkte ned på drageren, enten ved at drageren monteres helt opp under Masonite bjelkens overflens, alternativt at det monteres mellomlegg. Gjøres ikke dette blir belastningen på forsterkning og bjelkesko/bslag stor og utilsiktet brudd kan skje. Mellomlegget kan være av heltre med tykkelse opp til ca 48 mm som monteres mellom overflens og drager. Ved større åpning over drageren benyttes platemateriale monterte på begge sider av bjelken mellom drageren og undergulv/bærevegg. Platemateriale av tilsvarende kvalitet som forsterkningene.