

Ovenstående detaljer er nærmere beskrevet i byggdetaljen T03-480

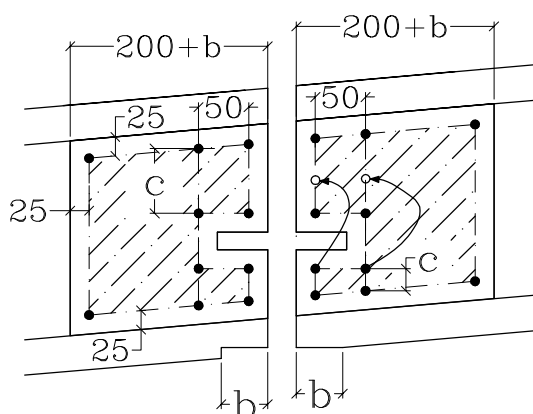


Fig. 1

Forsterkning med 10 spiker/skruer med avstander som vist. Avstand "c" skal være minimum 25 mm. Blir "c" for liten flyttes spiker/skrue over stålbejlkens flens. Spiker med diameter minimum 2,5 mm og lengde minimum 60 mm. For HI-kvalitet (bredflens) benyttes spikerlengde minimum 80 mm. Når skrues benyttes skal disse ha diameter mellom 4 og 5 mm og skal gå minst 16 mm inn i motstående forsterkning. For HB-kvalitet (storflens) benyttes spikerlengde minimum 90 mm når forsterkningstykkelsen fyller helt ut tilsvarende flens- bredden. Benyttes 18 eller 30 mm forsterkningstykkelser benyttes minimum spikerlengder hhv. 60 og 80 mm. Som forsterkning benyttes fuktbestandige sponplater iht. NS-EN 312-5 eller andre tilsvarende platematerialer.

Åpning over ståldrager kan økes over 5 mm hvis større verktøy for sliss benyttes.



Spikerspiss bøyes

Stregforsterking på begge sider av steg

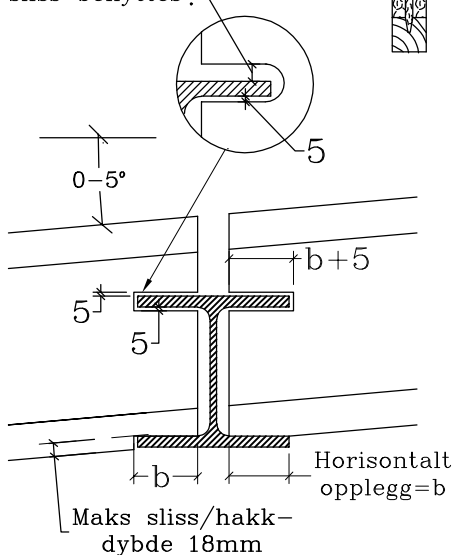


Fig. 2.

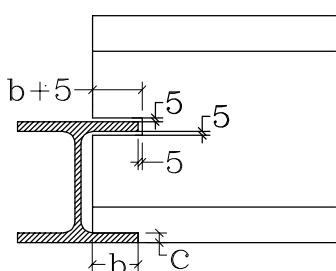


Fig. 3. Sperre horisontal/ takvinkel = 0°

Tabell

Dimensjonerende oppleggskapasitet, korttidslaster.

Ståldrager dimensjon 1)	Hakk		Kapasitet Fd (kN) 4)				
	Lengde b (mm) 2)	Dybde c (mm) 3)	H- kvalitet		HI-kvalitet		HB-kvalitet 5)
			U-forsterket	Forsterket	U-forsterket	Forsterket	
100	41	10	5,2	7,7	5,8	7,7	8,6
120	51	11	5,8	8,6	6,4	8,6	9,6
140	60	12	6,4	9,4	7,0	9,4	10,5
160	67	13	6,7	9,9	7,4	9,9	11,1
180	77	14	7,2	10,6	8,0	10,6	11,9
200	84	15	7,5	11,1	8,3	11,1	12,4
220	94	16	7,9	11,7	8,8	11,7	13,1
240	100	17	8,2	12,1	9,1	12,1	13,5
260	107	18	8,5	12,5	9,4	12,5	14,0
280	117	18	8,9	13,1	9,8	13,1	14,6

- 1) Ståldragere HEA og HEB, maksimum dimensjon 200 mm (bredde) ved takvinkel/fall på sperren større enn 0°. Uten takvinkel/fall lik 0° kan større ståldragerdimensjoner benyttes som vist i skravert del av tabellen.
- 2) Maksimum horisontal lengde på hakk, se fig. 2 og 3.
- 3) Maksimum vertikal dybde er 18 mm på hakk i underflens, se fig 3. Andre dybder på hakk fra 0 mm og opp til og med "c" gir samme kapasiteter som vist i tabellen.
- 4) Bruddlaster ved maksimum hakkdybde. Samme kapasitet uten hakk i flens. Kontroller at kapasiten ikke overstiger Masonite bjelkens skjækapasitet.
- 5) For HB-kvaliteten økes ikke kapasiteten med forsterkninger.